

# Befestigung der TV-Wandhalterung

Vielen Dank, dass Sie sich für unsere Produkte entschieden haben!

## Schrauben:



Ankerschraube (4)



Dübel (4)



M6 Unterlegscheibe (4)



M8x25 (4)



M6x25 (4)



M5x25(4)



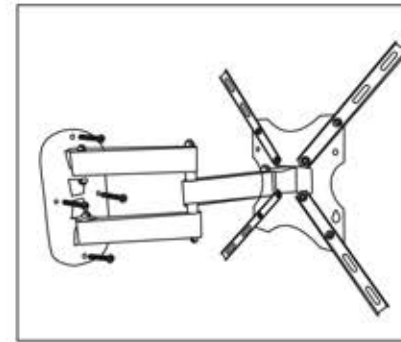
M8 Plastik-  
Unterlegscheibe (4)



M8 Unterlegscheibe  
(4)



M5 Unterlegscheibe  
(4)

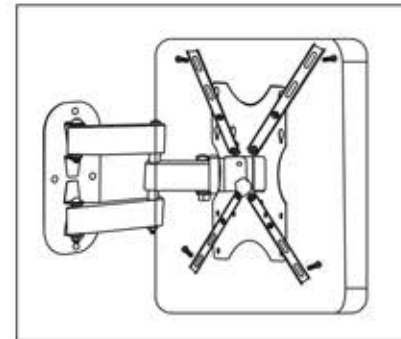


### Schritt 2:

Platzieren Sie die Wandhalterung mit Hilfe einer Wasserwaage an der gewünschten Position und markieren Sie diese mit einem Bleistift an den Montageöffnungen an der Wand.

Bohren Sie Löcher an den markierten Punkten und setzen Sie jeweils einen Dübel in die Wand ein.

Befestigen Sie die Halterung zunächst mit den Ankerschrauben und Unterlegscheiben an der Wand und ziehen Sie diese dann gleichmäßig fest an.

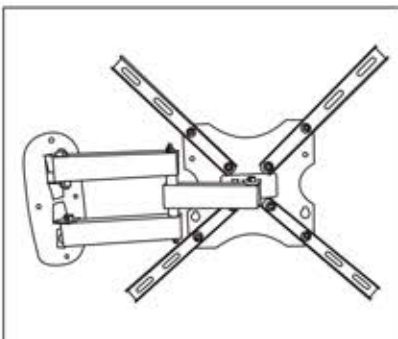


### Schritt 3:

Wählen Sie die für Ihr TV-Gerät geeigneten Schrauben und Unterlegscheiben aus.

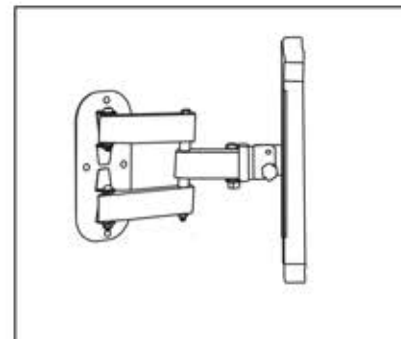
Die Schrauben sollten problemlos in die Montageöffnung passen. Befestigen Sie Ihr TV-Gerät mit den Schrauben und Unterlegscheiben an der Wandhalterung.

## Installations- und Betriebsanleitung:



### Schritt 1:

Befestigen Sie die Verlängerungsarme auf der Platte der Halterung. Jeder Verlängerungsarm muss mit zwei Schrauben, dazugehörigen Muttern und Unterlegscheiben befestigt werden.



### Schritt 4:

Um die Neigung anzupassen, lockern Sie den Drehknopf etwas oder ziehen Sie diesen fest an. Das Schwenken kann ganz einfach per Hand erfolgen.