

Befestigung der TV-Wandhalterung

Vielen Dank, dass Sie sich für unsere Produkte entschieden haben!

Schrauben:



Ankerschraube (4)



Dübel (4)



M8x16 (4)



M6x16 (4)



M5x16 (4)



M5 Unterlegscheibe
(4)

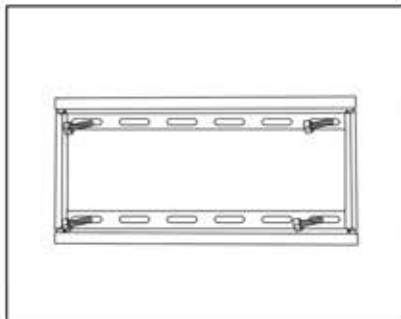


M6 Unterlegscheibe
(4)



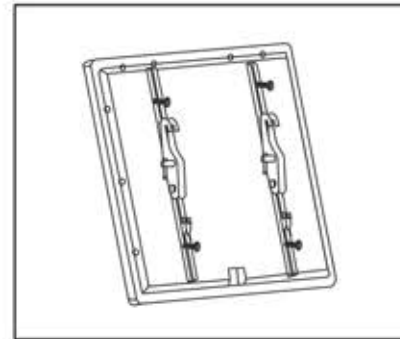
M8 Unterlegscheibe
(4)

Installations- und Betriebsanleitung:



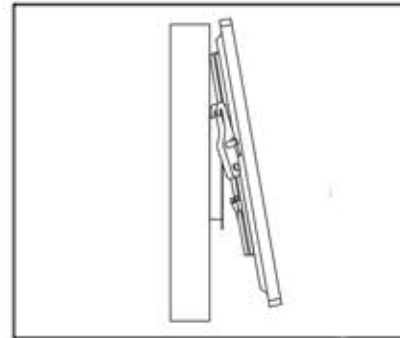
Schritt 1:

Platzieren Sie die Wandhalterung mit Hilfe einer Wasserwaage an die gewünschte Position und markieren Sie diese mit einem Bleistift an den Montageöffnungen an der Wand. Bohren Sie Löcher an den markierten Punkten und setzen Sie jeweils einen Dübel in die Wand ein. Befestigen Sie die Wandhalterung zunächst mit den Ankerschrauben und Unterlegscheiben an der Wand und ziehen Sie diese dann gleichmäßig fest an.



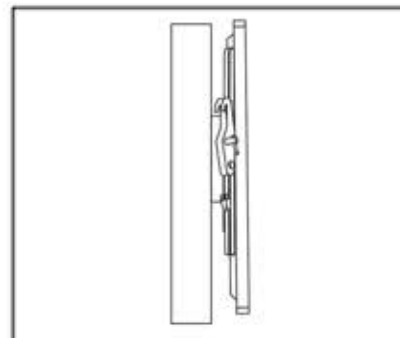
Schritt 2:

Wählen Sie die für Ihr TV-Gerät geeigneten Schrauben und Unterlegscheiben. Montieren Sie die beiden Arme auf der Rückseite des TV-Panels. Die gewählten Schrauben sollten problemlos in die Montageöffnung passen. Befestigen Sie Ihr TV-Gerät mit den Schrauben und Unterlegscheiben an der Wandhalterung.



Schritt 3:

Setzen Sie die beiden Arme in die Wandplatte ein. Stellen Sie sicher, dass beide Arme in der Mitte der Wandplatte platziert sind.



Schritt 4:

Ziehen Sie die Schrauben an der Unterseite der Arme fest an. Um die Neigung anzupassen, lockern Sie den Drehknopf bei den Armen etwas oder ziehen sie diesen fest an.